



**АГРО
РЕСУРС**

Торговая компания
Пищевое и упаковочное оборудование
HoReCa

Установка смесительная СжН-2 «Воронеж-электро»

Руководство по эксплуатации

Агроресурс
454036, Россия, г. Челябинск, Свердловский тракт, 12
т. : 8-800-5555-905
agrozavod@agrozavod.ru
www.agrozavod.ru



ВНИМАНИЕ

При покупке установки проверьте правильность заполнения гарантийных талонов и отметки магазина о продаже.

Прежде чем включить установку, внимательно ознакомьтесь с настоящим руководством по эксплуатации.

Вскрытие и ремонт установки должны проводиться только в специальных ремонтных мастерских.

1. ОБЩИЕ УКАЗАНИЯ

1.2. Установка смесительная СЖН-2 «Воронеж-электро», именуемая в дальнейшем «установка», предназначена для приготовления молочных и фруктовых коктейлей на предприятиях общественного питания и в быту путем механического перемешивания в стаканах входящих в коктейль компонентов.

Установка снабжена двумя коллекторными электродвигателями переменного тока, выполняющими роль рабочих органов.

Наличие на одной установке двух рабочих органов позволяет готовить коктейль в двух стаканах одновременно.

1.2. Установка предназначена для работы от однофазной сети переменного тока напряжением 220 В частотой 50 Гц.

1.3. Установка предназначена для эксплуатации в следующих условиях:
а) температура окружающей среды от 1 до 40°C, относительная влажность воздуха до 80 %.



2. ТЕХНИЧЕСКИЕ ХАРАКТЕРИСТИКИ

2.1. Основные параметры установки приведены в табл. 1.

Таблица 1

| Наименование параметра | Значение |
|---|---------------------------|
| 1. Техническая производительность, порции/ч, не менее | 265 |
| 2. Емкость стакана, см ³ , не менее | 1000 |
| 3. Допустимая загрузка стакана компонентами коктейля, г | 300 (2 порции по 150 г) |
| 4. Напряжение питания, В | 220 |
| 5. Род тока | переменный, однофазный |
| | частотой (50 ± 1) Гц |
| 6. Потребляемая мощность при работе трех электродвигателей одновременно при номинальном моменте, Вт, не более | 160 |
| 7. Номинальная частота вращения вала электродвигателя, об/мин: | |
| первая | 8000 |
| вторая | 10000 |
| третья | 12000 |
| 8. Потребляемый ток при включении трех электродвигателей одновременно при номинальном моменте, А, не более: | |
| на первой частоте вращения | 0,7 |
| на второй частоте вращения | 0,8 |
| на третьей частоте вращения | 0,9 |
| 9. Масса, кг, не более | 5,5 |

Примечание. Допустимые отклонения от номинальных значений частоты вращения - (${}_{-20}^{+30}$) %.



2.2. Режим работы установки – повторно-кратковременный (S4) с продолжительностью работы не более 45 с и паузой не менее 30 с. Допускается продолжительный режим работы,

2.3. По способу защиты человека от поражения электрическим током установка соответствует классу 1 по ГОСТ 12.2.007.0-75*2001.

3. КОМПЛЕКТНОСТЬ

3.1. В комплект поставки входят:

| | |
|-----------------------------|----------|
| установка | - 1 шт. |
| стакан | - 2 шт. |
| поддон | - 2шт. |
| крышка нижняя | - 2шт. |
| руководство по эксплуатации | - 1 экз. |
| потребительская тара | - 1 шт. |

4. УСТРОЙСТВО И ПРИНЦИП РАБОТЫ

Установка (рис. 1) состоит из литого основания 1, к которому винтами снизу крепятся держатели 3. Кронштейны 4 вверху крепятся к основанию винтами 5, а внизу через ножки 7 к стяжным стержням 8.

На основании 1 установлены два коллекторных трехскоростных электродвигателя ДК-4. Электродвигатели закрываются сверху стаканами малыми 11 и крепятся к шпилькам, вкрученным в основание через эластичную прокладку гайками 24. Электродвигатели сверху (от крышки верхней 13) изолированы резиновыми прокладками.

Установка включается в сеть с помощью шнура 14 и вилки 25. Переключение частот вращения электродвигателей производится переключателями 15, ручки которых выведены на лицевую сторону основания. Над ручками переключателей на основании нанесена символика частот вращения и точки их фиксации.

Для каждого электродвигателя предусмотрен отдельный переключатель. Переключатель имеет три рабочих положения (слева направо, со стороны оператора):

Положение «отключено»-0

первая частота вращения - 1



вторая частота вращения - 2

третья частота вращения - 3

Внутри основания установлены два микропереключателя 18 с пусковой плоской пружиной 20, которая своим концом через прямоугольное отверстие в основании выходит к держателю 3.

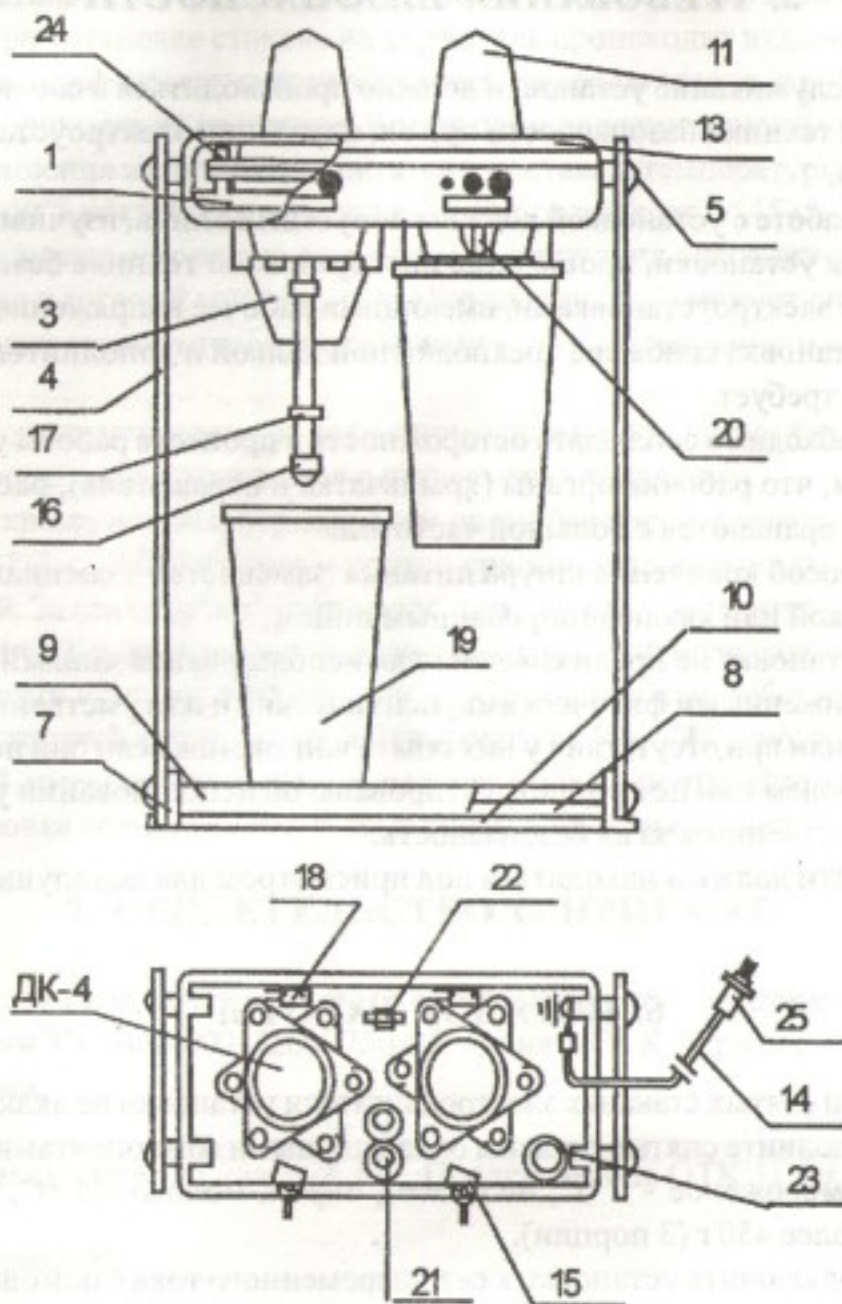
Установка комплектуется двумя специальными стаканами 19, которые являются рабочей камерой для перемешивания компонентов коктейля. С помощью стакана производится включение и выключение электродвигателя. В момент установки стакана на держатель верхний край стакана нажимает на конец плоской пружины, а пружина через микропереключатель включает электродвигатель. При снятии стакана пружина освобождает кнопку микропереключателя, и электродвигатель останавливается. Держатель своими выступами и нижней конусной частью удерживает стакан в рабочем положении за кольцевой паз, имеющийся в верхней части стакана.

Для сбора отходов коктейля в нижней части установки расположен каплесборник, состоящий из поддона 10 и крышки нижней 9. Для удобства их санобработки они выполнены съемными.

Наличие на одном корпусе двух независимых рабочих органов позволяет приготавливать коктейль в двух стаканах одновременно. Установка снабжена фильтром для подавления радиопомех, состоящим из двух катушек 21 и конденсатора 22.



УСТРОЙСТВО УСТАНОВКИ



Крышка 13 снята

1. Основание. 3. Держатель. 4. Кронштейн. 5. Винт. 7. Ножи. 8. Стержни. 9. Крышка нижняя. 10. Поддон. 11. Стакан малый. 13. Крышка верхняя. 14. Шнур. 15. Переключатель. 16. Крыльчатка. 17. Отражатель. 18. Микропереключатель. 19. Стакан. 20. Пружина. 21. Катушки. 22. Конденсатор. 24. Гайка. 25. Вилка.



5. ТРЕБОВАНИЯ БЕЗОПАСНОСТИ

5.1. Обслуживание установки должно производиться в соответствии с «Правилами техники безопасности при эксплуатации электроустановок потребителем».

5.2. К работе с установкой должны допускаться лица, изучившие принцип действия установки, прошедшие инструктаж по технике безопасности для работы с электроустановками, имеющими рабочее напряжение до 400 В.

5.3. Установка снабжена трехполюсной вилкой и дополнительного заземления не требует.

5.4. Необходимо соблюдать осторожность в процессе работы установки в связи с тем, что рабочие органы (крыльчатка и отражатель), расположенные на валу, вращаются с большой частотой.

5.5. Способ крепления шнура питания заменяется в специализированной мастерской или квалифицированным лицом.

5.6. Установка не предназначена для использования лицами (включая детей) с пониженными физическими, психическими или умственными способностями или при отсутствии у них опыта или знания, если они не находятся под контролем или не проинструктированы об использовании установки лицом, ответственным за их безопасность.

5.7. Дети должны находиться под присмотром для недопущения игры с прибором.

6. ПОРЯДОК РАБОТЫ

6.1. При снятых стаканах электродвигатели установки не включаются.

6.2. Заполните снятые стаканы охлажденными компонентами коктейля (например, мороженое - 0 °С, не более ; сироп, молоко - 5 °С, не более) массой не более 450 г (3 порции).

6.3. Подключите установку к сети переменного тока с помощью вилки со шнуром.

6.4. Установите переключатель частоты вращения 15 (рис. 1) электродвигателя в одно из трех фиксированных положений. При этом руководствуйтесь следующим: наибольшая частота вращения предназначена для смешивания густых, тягучих напитков (например, на основе сливок, сметаны), средняя - для обычных напитков (например, молочных), а малая - для легких напитков (например, фруктовых).



6.5. Установите стакан с компонентами коктейля на держатель 3 (рис. 1).

6.6. При установке стакана на держатель происходит включение электродвигателя через плоскую пружину микропереключателя, и рабочие органы на валу приходят во вращение. Время приготовления коктейля зависит от частоты вращения вала электродвигателя, состава и температуры компонентов, входящих в коктейль, и ориентировочно составляет до 45 с.

6.7. Снимите осторожно стакан после окончания операции приготовления коктейля и готовый коктейль разлейте на порции. В момент снятия стакана происходит автоматическое отключение соответствующего электродвигателя.

Отключите установку от сети с помощью вилки, промойте детали, непосредственно соприкасавшиеся с пищевыми продуктами.

Вал с крыльчаткой и отражателем промойте водой, имеющей температуру 50-60 °С, с добавлением моющих средств, разрешенных санитарной инспекцией. Затем ополаскивайте водой, имеющей температуру 60-70 °С, и насухо вытирайте специально выделенными для этой цели салфетками.

Промойте стаканы, крышку нижнюю и поддон каплесборника с помощью щетки горячей водой, имеющей температуру 50 - 60°С, ополаскивайте горячей водой, имеющей температуру не ниже 70 °С, и протирайте салфеткой.

Установка всегда должна быть в сухом и чистом состоянии.