



**АГРО  
РЕСУРС**

Торговая компания  
Пищевое и упаковочное оборудование  
HoReCa

## Машина кулинарная для раскатки теста КРТ 80/500

### Инструкция по эксплуатации



Агроресурс  
454036, Россия, г. Челябинск, Свердловский тракт, 12  
т. : 8-800-5555-905  
agrozavod@agrozavod.ru  
www.agrozavod.ru

**Внимание!**

Завод-изготовитель оставляет за собой право вносить в конструкцию машины для раскатки теста КРТ 80/500 принципиальные изменения и усовершенствования без отражения в настоящей конструкции.

Руководство знакомит обслуживающий персонал с конструкцией машины и правилами ее эксплуатации.

Машина требует квалифицированного и своевременного ухода в процессе ее эксплуатации и технического обслуживания.

**Назначение**

Машина предназначена для раскатки слоеного теста для лапши и хвороста на предприятиях общественного питания.

**Технические характеристики**

Производительность при приготовлении слоеного теста, кг/ч, не менее	80
Толщина раскатанного теста, мм	1-30
Масса порции теста, кг, не более	5
Мощность электродвигателя, кВт, не менее	0,75
Ширина ленты транспортера, мм	500
Питающая электросеть	трехфазный/380/50
Габаритные размеры , мм	1630x930x530
Масса, кг	80



## Устройство и работа машины

1. Машина (см. рис. 1) состоит из раскатывающих валков 1 и 2, привода транспортеров 3, привода раскатывающих валков 4, механизма сближения валков 5, механизма очистки валков 6, двух транспортеров 7, блокировки 8, кнопок пуска 9 10, ванночки 11.
2. Привод валков (см. рис. 2) служит для передачи вращения от электродвигателя к раскатывающим валкам через шкивы 4 и 5, цепную передачу и шестерни 6, 7 > 8, 9.
3. Привод транспортеров служит для передачи движения присмо-подающих транспортеров от нижнего раскатывающего валка и приводится в движение посредством цепных передач, обгонных муфт и переключающей муфты.  
Привод позволяет осуществить движение ленты транспортера с разными скоростями, причем подающая лента имеет меньшую скорость, чем принимающая. При реверсе движения лент транспортеров соотношение их скоростей сохраняется.
4. Механизм очистки валков (см. рис. 3) служит для съема теста ножами 1 и 2, которые прижимаются к валкам пружинами.
5. Механизм сближения валков предназначен для регулирования толщины раскатываемого теста и состоит из кривошипно-шатунного механизма, соединенного с поворотным валком и верхним раскатывающим валком. На валке установлен рычаг, в котором смонтирована подпружиненная рукоятка, сопрягаемая с зубчатым сектором.
6. Приемо-подающие транспортеры состоят из столов, ведущих и ведомых валов, на которые надета транспортерная лента. Для фиксации транспортеров в нерабочем положении имеется крючок.



7. Транспортер (см. рис. 4) состоит из стола 1, на котором закреплены ведущий вал 2 и ведомый вал 3. На валы надета лента транспортера 4. Натяжение ленты производится гайкой 5. Для фиксации транспортеров в нерабочем положении имеется крючок 7.
8. Схема электрическая машины смонтирована для четырехпроводной сети трехфазного тока напряжением 380 В.  
Запускается машина нажатием на кнопку SB1 или SB2 посредством машинных пускателей KM1 и KM2. Откидные решетки машины заблокированы с пуском электродвигателя М посредством выключателей SQ1 и SQ2.  
Защита электродвигателя от перегрузки и тока короткого замыкания осуществляется выключателем автоматическим ОК. Для защиты обслуживающего персонала от поражения электрическим током в случае пробоя изоляции в схеме имеется заземляющий провод, одним концом присоединенный к корпусу машины, а вторым—к заземляющему контакту вилки.
9. Работа машины. Машина включается в работу при нажатии одной из кнопок 9 или 10 (см. рис. 1), движение валов и транспортеров будет осуществляться до тех пор, пока будет нажата кнопка. При отпускании кнопки движение прекращается. Машина обслуживается одним оператором.

## **Инструктаж по эксплуатации**

Общие указания по эксплуатации.

1. Перед вводом машины в эксплуатацию внимательно ознакомьтесь с настоящим РЭ.

2. Машина должна содержаться в надлежащей чистоте и быть полностью укомплектована. Снятие каких-либо узлов и деталей и эксплуатация машины без них не допускается.
3. При обнаружении неисправности в работе необходимо отключить электропитание (выдернуть вилку из розетки) и до устранения неисправности машину не включать

Меры безопасности при эксплуатации.

1. Всем лицам, допущенным к эксплуатации машины, необходимо знать ее устройство и пройти инструктаж по технике безопасности.
2. Не работайте на машине при неисправной блокировке.
3. Не снимайте налипшее на ножи тесто во время работы машины.

Порядок работы.

1. Засыпьте мукой ванночку 11 (см. рис. 1).
2. Установите рядом с машиной стол и положите на него подготовленное для раскатки тесто.
3. Установите максимальное расстояние между валами.
4. Поднимите вверх одну из решеток и положите на стол транспортера, над которым поднята решетка, приготовленное тесто. Проследите, чтобы у машины были навешены верхний и нижний ножи.
5. Отпустите решетку и нажмите на ней кнопку пуска двигателя. Когда все раскатанное тесто переместится на принимающий транспортер, отпустите кнопку и посредством рычага 4 (см. рис. 3) уменьшите зазор между раскачивающими валами. Для раскатки теста в другом направлении необходимо нажать кнопку на второй решетке.

6. Раскатывайте тесто до необходимой толщины. Во время раскатки куски теста необходимо в достаточной мере обсыпать мукой.

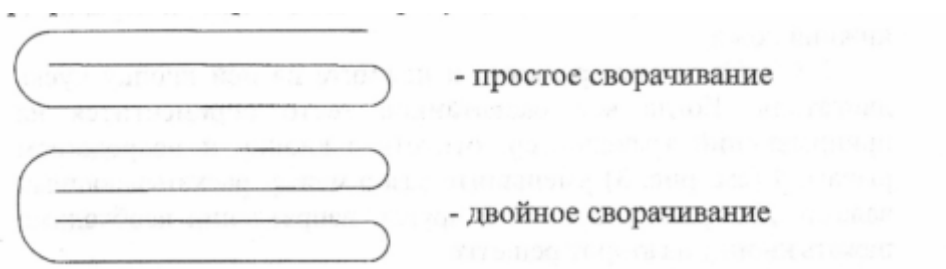
### Санитарная обработка

1. Ленты транспортеров следует обметать лишь сухой щеткой. Никогда не делайте влажной обработки.
2. Верхний и нижний ножи для очистки необходимо снимать. Для снятия ножей 1 и 2 (см. рис. 3). Нужно отжать пружину в сторону. Поскольку ножи поджимают двумя пружинами, то для их снятия можно отжимать пружины по отдельности или одновременно обе. Ножи обтереть влажной тканью и снова навесить. Затвердевшие остатки теста на ножах нельзя соскабливать острыми предметами, а размочить водой и протереть тканью. Категорически запрещается сушить их на горячих плитках или сушильных шкафах во избежание деформации.

### Технология раскатки теста

#### 1. Раскатка слоеного теста

Переработка слоеного теста происходит в два приема: 1 — сворачивание, 2 — раскатывание. Отличают простое и двойное сворачивание, представленное в разрезе на нижеприведенном рисунке.



Часто используют следующие виды сворачивания:

- 2 раза простое и 2 раза двойное.
- 4 раза двойное.

В первом случае получают 144, а во втором — 256 слоев. Раскатка слоеного теста на машине происходит следующим образом:

— примерно 4 кг основного теста формируется в виде прямоугольника и кладется на один из раскаточных столов машины. Кусок теста раскатывается до размера, в два раза превышающего размер вбиваемой затем плитки жира. Для предотвращения выдавливания жира из теста необходимо плитку жира охладить в холодильной камере для придания ему механических свойств, соответствующих тесту. Плитка жира вкладывается и вбивается в тесто. При этом необходимо следить, чтобы со всех сторон тесто равномерно охватывало жир.

Общая толщина приготовления заготовки должна быть не более 35.40 мм.

Тесто с жиром раскатывается до толщины примерно 7 мм. Затем раскатываемая полоса теста складывается двойным или простым способом. После складывания кусок теста поворачивается на 90° и снова раскатывается до толщины 7 мм и складывается. После вылеживания в течение примерно получаса процесс, в зависимости от вида выпечки, повторяется еще 2-3 раза. Благодаря этому удастся достичь требуемого количества слоев и равномерного красивого слоения намеченного изделия.

Рекомендуемое значение прерывистой подачи валов при раскатке слоеного теста (в мм):

30-25-20-15-10-7.

Данные значения устанавливаются по шкале с помощью рычага. При раскатывании кусок теста должен быть в достаточной степени обсыпан мукой во избежание склеивания лент.

## 2. Раскатка (тонкого) теста для хвороста и лапши.

Раскатывание происходит после достаточного вылеживания, а также с перерывами в его процессе. С помощью машины можно достичь толщины теста до 1 мм. Из-за малой толщины перерабатывать можно куски теста весом до 1 кг. Если возникают складки теста перед валом, необходимо немного увеличить просвет между валами. При обрыве теста со стороны выхода просвет между валами необходимо уменьшить. Рекомендуемые значения подачи валов:

30-23-17-10-7,5-6-4,5-3,5-2,8-2-1.

Тонкое тесто можно накатывать на скалку для последующей переработки. Во время раскатывания куски теста необходимо в достаточной степени обсыпать мукой во избежание склеивания лент.

### Неисправности и способы их решения

Наименование неисправностей, внешние проявления и дополнительные признаки	Вероятная причина	Методы устранения
Ленты транспортера проскальзывают, сбегают в сторону	Вытянулись ленты	Натянуть равномерно ленты гайками
Электродвигатель гудит, машина не работает	Двигатель работает на двух фазах	Вызвать электрика





Не работает блокировка при поднятых обеих решетках. Ролик 23 (рис.2) при поднятии и опускании решетки неподвижен	Ослабло крепление ролика	Подтянуть винт крепления ролика
---	--------------------------------	------------------------------------

## Инструкция по техническому обслуживанию

### Общие указания

1. Техническое обслуживание машины осуществляется в соответствии с требованиями настоящей инструкции.
2. Мероприятия по техническому обслуживанию машины осуществляются профилактически по заранее составленному плану, направлены на обеспечение ее бесперебойной работы в течение всего периода эксплуатации, на увеличение межремонтного срока службы машины и снижение расходов на ее ремонт.
3. К техническому обслуживанию могут быть допущены работники, прошедшие техническое обучение и изучение инструкции по технике безопасности.

## Указания по безопасности при техническом обслуживании

1. Проверку и осмотр машины, требующие хотя бы частичной проверки, производить только при вынутой вилке из розетки (машина должна быть обесточена).
2. После окончания технического обслуживания машины все снятые детали и кожухи должны быть поставлены на место, просто и правильно укреплены.

## Виды и периодичность технического обслуживания

1. Техническое обслуживание при использовании включает работы, выполняемые при подготовке машины к использованию по назначению, а не непосредственно после его окончания.
2. Регламентированное техническое обслуживание предусматривает исполнение работ с периодичностью и в объеме, установленном настоящей инструкцией, независимо от технического состояния машины в момент начала технического обслуживания.
3. Технический ремонт осуществляется для обеспечения или восстановления работоспособности машины и предусматривает при необходимости замену и восстановление ее отдельных частей.
4. Для машины установлены.

Периодичность регламентированного

технического обслуживания (ТО), мес. 1

Периодичность текущего ремонта, мес. 1

Периодичность капитального ремонта, мес. 4

Срок службы до списания, лет 5

Средняя наработка на отказ, час, не менее 10

Гарантийный срок, мес. 12

## **Инструкция по монтажу, пуску и регулированию машины на месте ее применения**

### **Указание мер безопасности при демонтаже**

1. Механик, производящий установку должен пройти инструктаж по монтажным работам, знать конструкцию машины, а также положение данной конструкции.
2. Электромонтаж должен выполняться в соответствии с действующими правилами и нормами включения силовых установок.
3. Не допускается подключение машины к временно проложенной линии.

### **Подготовка машины к демонтажу**

1. Машина выполнена в настольном исполнении и для ее установки требуется стол длиной не менее 1200 мм и шириной не менее 600 мм. Крепление машины па столе требуется.
2. На место установки машина должна поступать в заводской упаковке.
3. После распаковки проверить наличие всех деталей и проверить, не появились ли повреждения при транспортировке машины и транспортеров. Все смазанные поверхности машины протереть ветошью, увлажненной бензином или уайт-спиритом, после чего хорошо протереть их сухой ветошью.

### **Монтаж**

Машину собрать в следующем порядке.

Навесить транспортеры. Для этого болт ввернуть до упора и завести ведущий вал транспортера в полумуфту вала 17 и 18 (рис. 2), как указано стрелками.

После чего болт вывернуть до выбора осевого люфта транспортера и застопорить гайкой. Перед навеской транспортера одеть на место ленту.

Проверить, правильно ли навешаны верхний и нижний ножи (рис.3).

Установить емкость для муки. Машину должен подключить электрик, заземление машины производится согласно ПУЭ, при этом величина сопротивления заземляющего контура не должна превышать 0,1 Ом.

### **Наладка и монтажные испытания**

После окончания монтажа следует произвести испытание машины на холостом ходу. Машина должна работать плавно, без заедания, с равномерным шумом, лента транспортера должна двигаться без рывков в обоих направлениях и не сбегать в стороны.

### **ВНИМАНИЕ!**

При первом включении важно следить за тем, чтобы при включении нажимной кнопки на правой защитной решетке, транспортерные ленты двигались влево, и при включении нажимной кнопки на левой защитной решетке транспортерные ленты двигались вправо.

Машина работает до тех пор, пока нажата кнопка на защитной решетке. При освобождении кнопки машина останавливается.

Если приведенные выше условия не выполняются, то направление движения нужно изменить переключением полос в соединительной вилке машины на другие зажимы двух токоведущих проводов.

Необходимо проверить работу защитных решеток — при небольшом подъеме решетки на подающей стороне транспортера машина должна немедленно отключаться.

Запустить машину, направление движения транспортеров слева направо, лента должна двигаться прямо. Если лента сбегает в одну сторону, то на этой стороне необходимо сделать натяжку, соответственно с другой стороны гайку ослабить. Аналогично проделать регулировку при движении транспортеров справа налево. Ленты должны быть натянуты лишь настолько, чтобы они могли транспортировать тесто.

Правильные натяжения и регулировка повышает долговечность транспортерных лент.

### **Памятка по обращению с машиной для раскатки теста**

1. Машина обслуживается одним работником — оператором.
2. Не приступайте к работе на машине, предварительно не ознакомившись с устройством и работой машины и не пройдя инструктаж по технике безопасности.
3. Содержите машину в исправном и надлежащем санитарном состоянии.
4. При работе на машине выполняйте следующий порядок.  
Засыпьте мукой емкость. Установите максимальное расстояние между раскатывающими валами.  
Положите на стол (транспортер) тесто, приготовленное для раскатки.  
Включите машину и удерживайте кнопку включения до выхода ленты геста на второй транспортер. Отпустите кнопку движения — движение транспортера прекратится. Уменьшите зазор между валами, цикл повторите.
5. Санитарную обработку машины следует выполнять в следующей последовательности. Щеткой смести с лент транспортеров муку. Наружные поверхности машины и валы протереть влажной тканью, после чего вытереть насухо.



### **Инструкция по технике безопасности**

1. Не приступайте к работе, не пройдя инструктаж по технике безопасности и не ознакомившись с руководством по эксплуатации.
2. Не работайте на машине при неисправном блокировочном устройстве.
3. Не работайте на неисправной машине.
4. Не разрешайте включать машину в сеть при снятых кожухах стоек.
5. Не разрешается снимать налипшее тесто с раскатывающих валов и ножей на ходу машины.
6. Регулярно проверяйте исправность заземления. Электрическую часть проверяйте только при выключенном электропитании (вилка должна быть разъединена с розеткой).
7. Техническое обслуживание машины проводите только при выключенном электропитании (вилка должна быть разъединена с розеткой).
8. Следите за своей одеждой, не допускайте свисающих концов.
9. Не загромождайте свое рабочее место посторонними предметами.

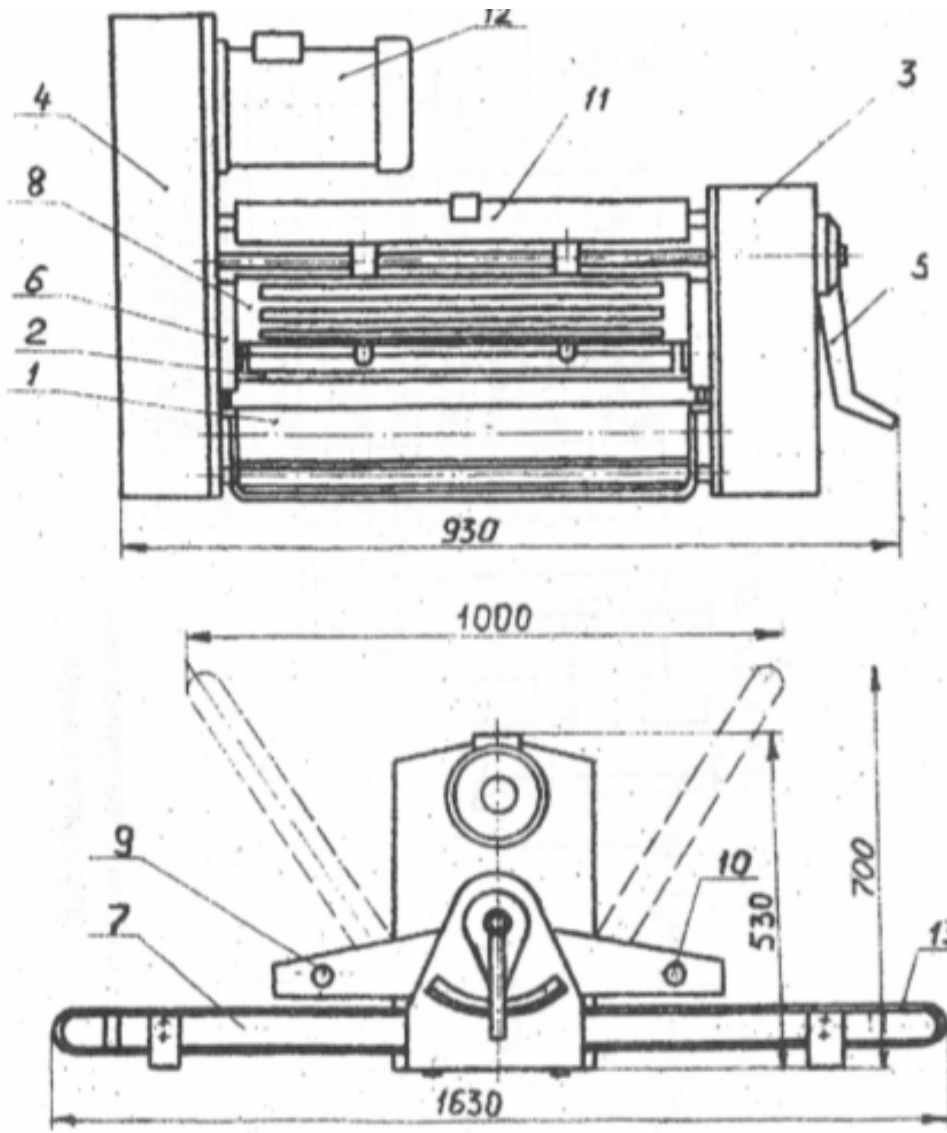


Рис.1 Машина кулинарная для раскатки теста  
1,2-Раскатывающие валки, 3-Привод транспортеров  
4-Привод валков, 5-Механизм сближения валков,  
6-Механизм очистки валков, 7-Транспортер, 8-Блоки-  
ровка, 9,10-Кнопки пуска, 11-Ванночка, 12-Электродвигатель  
13-Лента транспортера

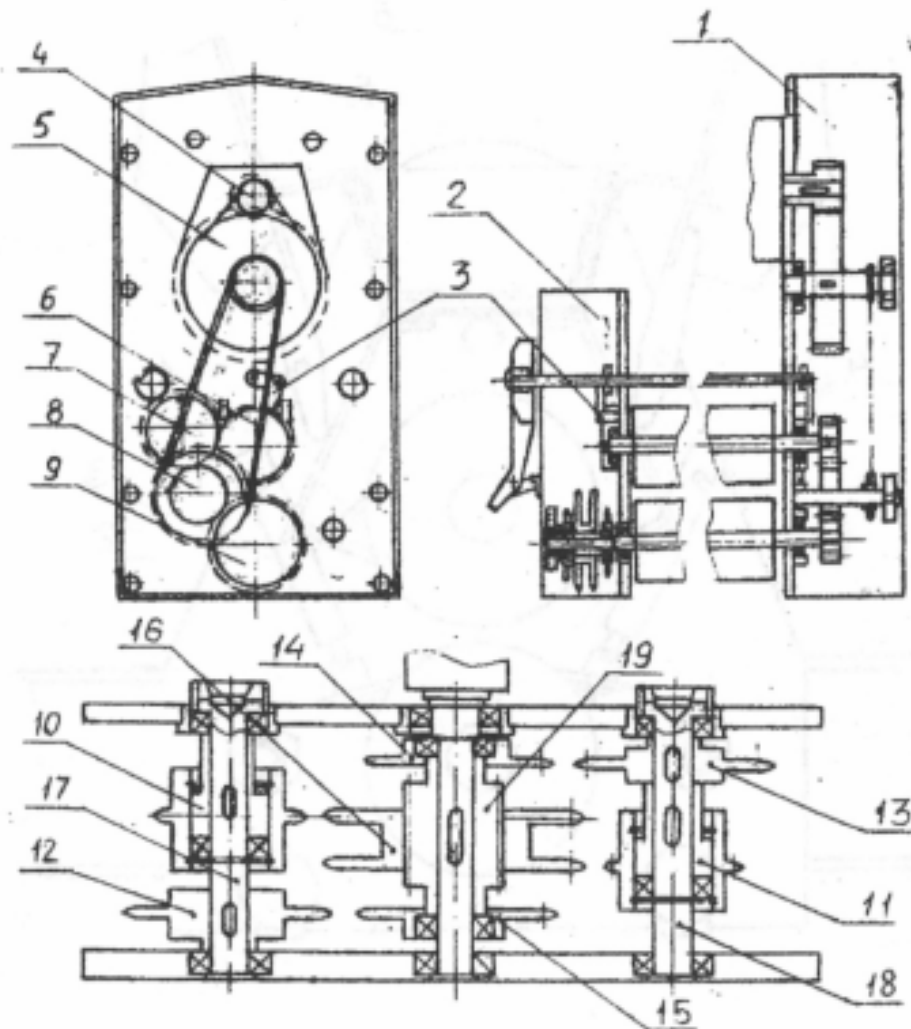


Рис. 2. 1-привод валков; 2-привод транспортеров; 3-механизм сближения валков; 4 и 5 - шкивы; 6,7,8,9-шестерни; 10,11-муфта обгонная; 12,13,14,15-звездочки; 16-блок звездочек; 17,18-оси; 19-муфта-втулка



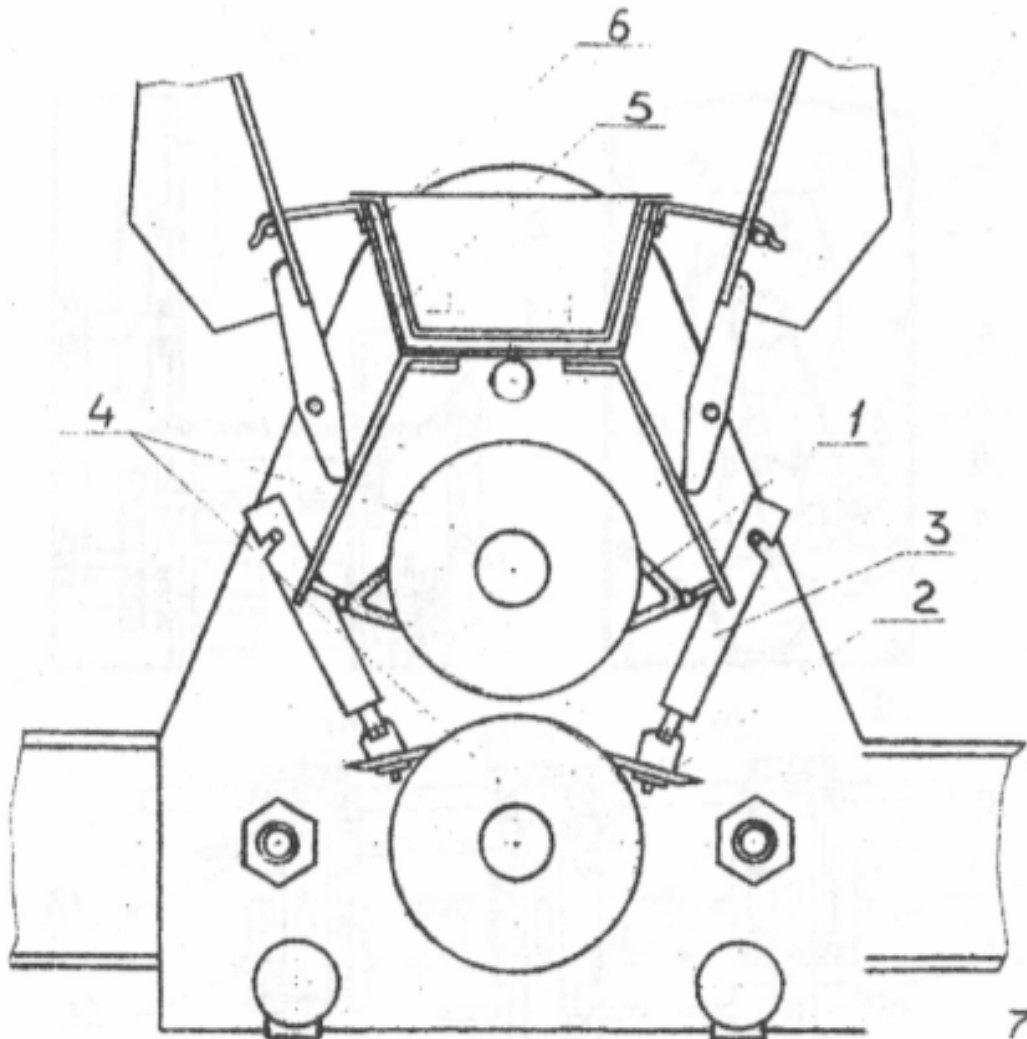


Рис.3 Механизм очистки валов

1. - скребок 2. - нож 3. - пружина 4. - валки 5. - стяжка  
6. - ванночка 7. - конвеер

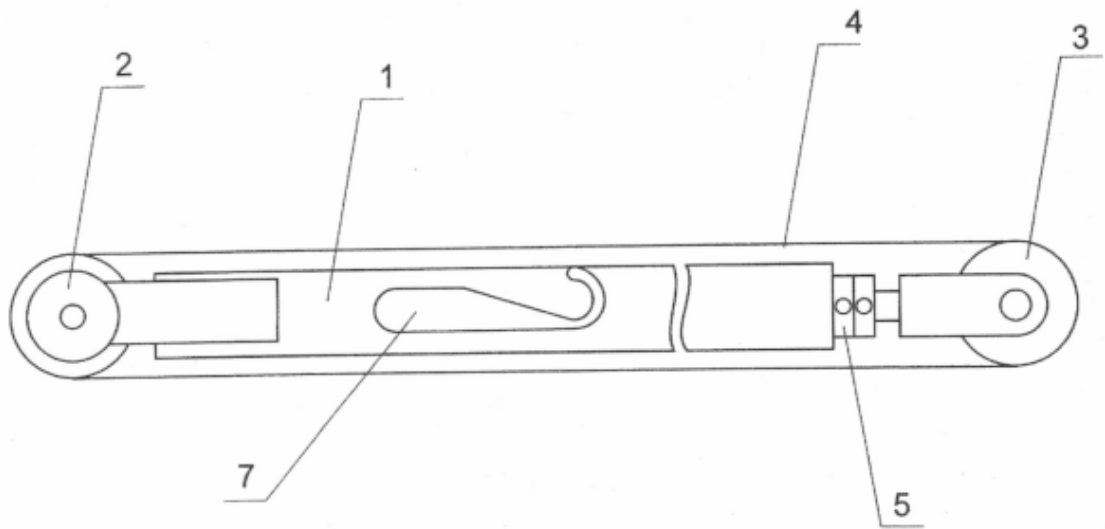


Рис. 4 Транспортер  
1-стол, 2-вал-ведущий, 3-вал, 4-лента, 5-гайка, 6-крючок, 7-ролик.

## Электрическая схема

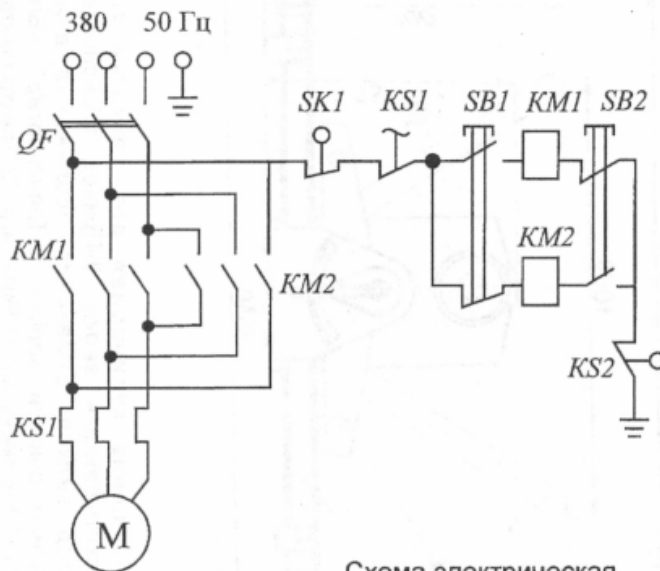


Схема электрическая  
принципиальная

КРТ 80/500

Обоз.	Наименование	Кол-во	Прим.
М	Электродвигатель 380В, 50 Гц, ГОСТ 183-74	1	N=0,75; N=750
KM1	Пускатель магнитный	2	
KM2	ПМ-12010 220В ТУ16-644,001-83	2	
QF	ВА51-25 2,5А автомат	1	
KS1	Тепловое реле РТ 5-10 4А	1	
SK1, SK2	Выключатель МП107 ЛУХПЗ	2	
SB1, SB2	Выключатель КЕ-081	2	
ХТ	Вилка ВШ30-К-10/380	1	
	Розетка РШ30-К-10/380 ТУ 16-526-372-80	1	